

LTE/5G-MiMo Außenantenne



Außenantenne mit hohem Gewinn (9 dBi) und direktonaler 2x2 MIMO Signalverstärkung für 4G und 5G Netzwerken.

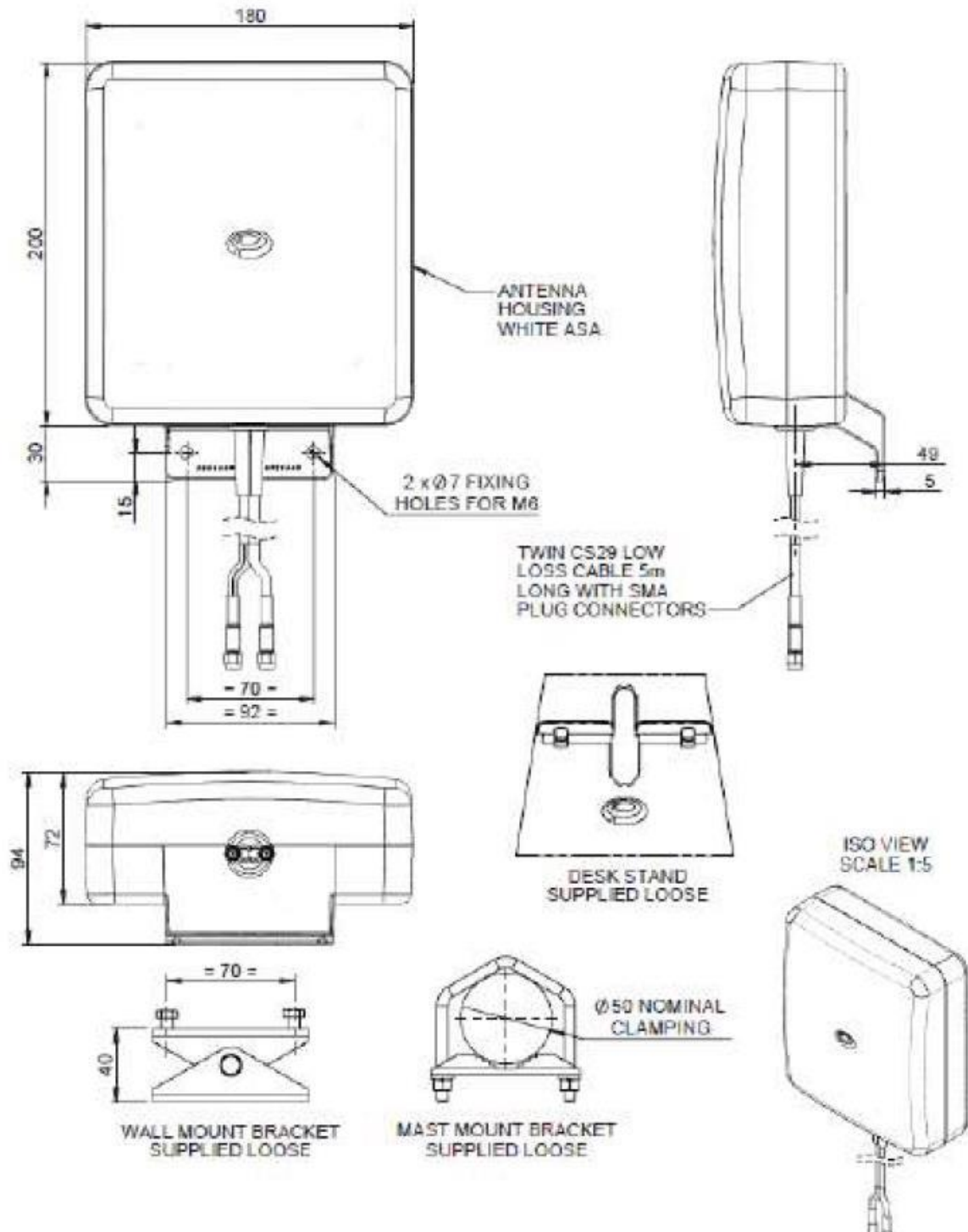
Das robuste, wetterfeste Gehäuse ist für Wand und Mastmontage geeignet. Die Antenne ist mit einem 5 m doppelt geschirmtes und verlustarmen Doppelkabel ausgestattet. Verbindungsgelenke vereinfachen die Wandmontage.

Art.-Nr.: 436-00

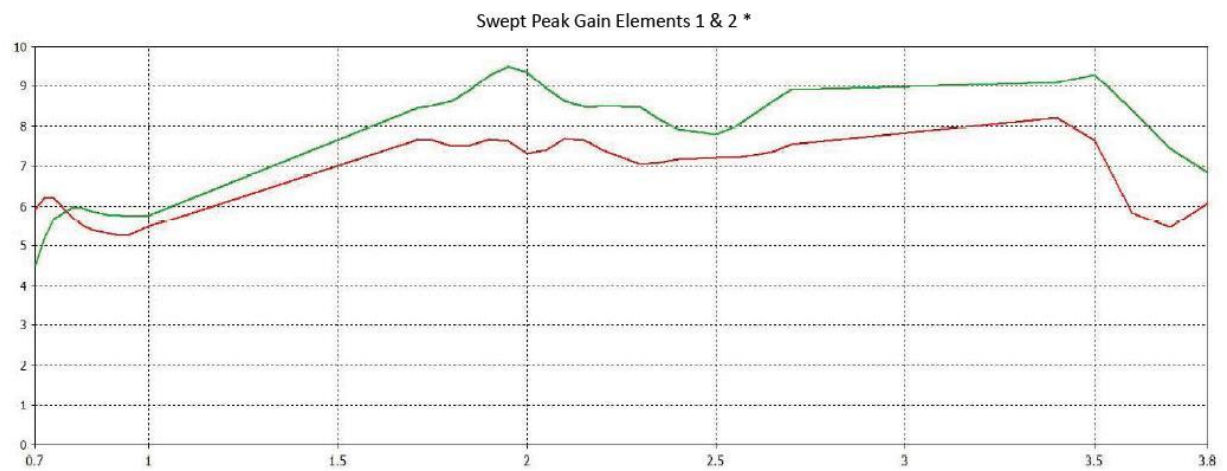
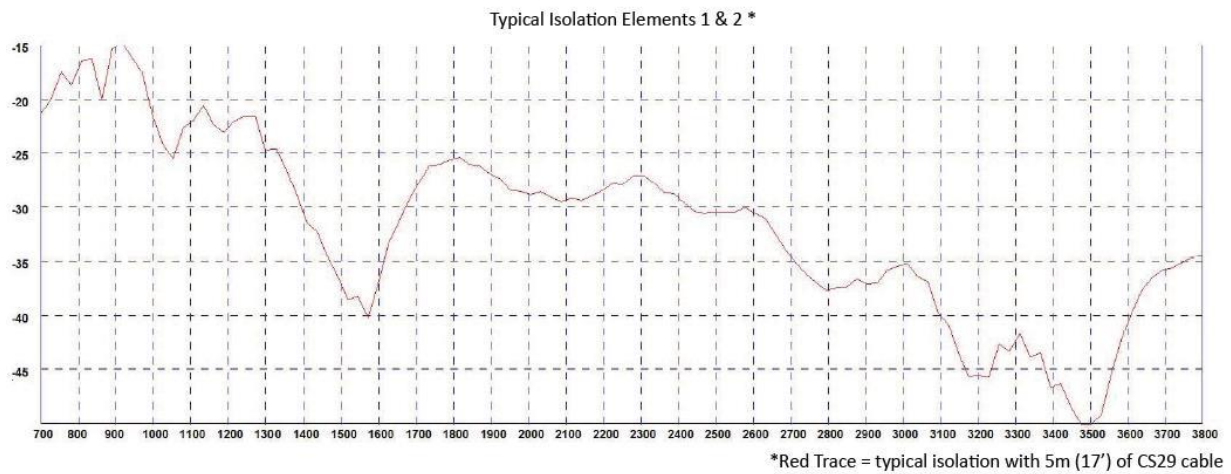
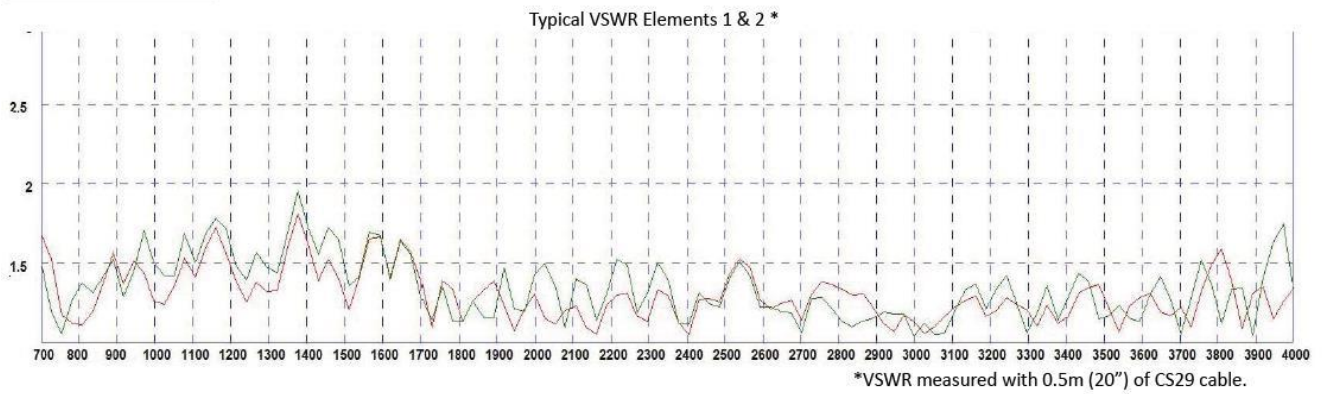
Technische Daten

- Frequenzbereich: 698-960/ 1710-2700/2396-3800 MHz
- Betriebsbänder: 2G/3G/4G/**5G**
- Strahlungsdiagramm: Richtungsabhängig
- Gewinn:
 - 698-960 MHz 6dBi
 - 1710-2170 MHz 9dBi
 - 2396-2700 MHz 9dBi
 - 3400-3800 MHz 9dBi
- Abmessungen: Höhe 230 mm x Breite 180 mm x Tiefe 94 mm
- Gewicht: 955g
- Betriebstemperatur: -30°C bis +80°C
- Material: U.V. stabil, schlagfest ASA
- Befestigung: Wandmontage/ Mastmontage/ Tischmontage
- Material des Montagebügels: Edelstahl / Aluminium
- Kabel/Steckverbinder: 2 x CS29 / 2 x SMA-Stecker

Abmessungen



VSWR



*Elements 1 & 2 swept peak gain without cable simulated in CST Microwave Studio

Gain Plots

Gain Plots

