

# CT-ROUTER LAN



Der CT-Router LAN ermöglicht einen einfachen Zugang zum Internet über das Festnetz.

Bitte folgen Sie schrittweise der Anleitung

## 1. Stromversorgung

Der Router wird mit einer Versorgungsspannung von +10V bis +48V betrieben. Bitte schließen Sie die Stromversorgung an die Stromversorgungsbuchse 24V/0V an. Schalten Sie das externe Netzteil ein: Die „Power“-LED leuchtet. Nach einer kurzen Initialisierungsphase (ca. 20 Sekunden) leuchten weitere LEDs kurz auf und das Gerät ist betriebsbereit.



### **Warnhinweis!**

In gestörter Umgebung ist der PE Kontakt des Stromversorgung Steckers unbedingt mit der Schutz Erde zu verbinden.

## 2. Konfiguration über Webschnittstelle

Der Router kann über eine integrierte Webschnittstelle konfiguriert werden.

- Verbinden Sie dazu die Ethernet-Schnittstelle Ihres PCs und eine der Ethernet-Schnittstelle LAN1 des Routers mit einem Netzkabel.
- Der Router hat im Auslieferungszustand die IP-Adresse 192.168.0.1 eingestellt und der DHCP-Server ist nicht aktiv. Stellen Sie sicher, dass sich Ihr Rechner im gleichen Subnetz wie der Router befindet, bzw. vergeben Sie an den Rechner eine entsprechende 192.168.0.xxx IP-Adresse im Subnetz 255.255.255.0
- Öffnen sie einen Browser auf dem PC.
- Geben Sie die IP-Adresse (192.168.0.1) in das Adressfeld ein
- Zur Authentifizierung ist die Eingabe eines Benutzernamens und eines Passwortes notwendig. Hier sind in der Grundeinstellung der Benutzername „admin“ und das Passwort „admin“ voreingestellt, welche Sie in die entsprechenden Felder eintragen. Zu Ihrem Schutz kann die Einstellung des Passwortes jederzeit im Webinterface unter dem Menüpunkt: System/User geändert werden.
- Speichern Sie Ihre Eingaben über den „Apply“ Button

### 3. Einbuchen in das WAN-Netz

Wählen Sie im Menüpunkt "Wide Area Network" unter „WAN Setup“ die gewünschte Einstellungen des Routers für die Nutzung im WAN.

Mögliche Verbindungsarten im Menü „Connection Type“

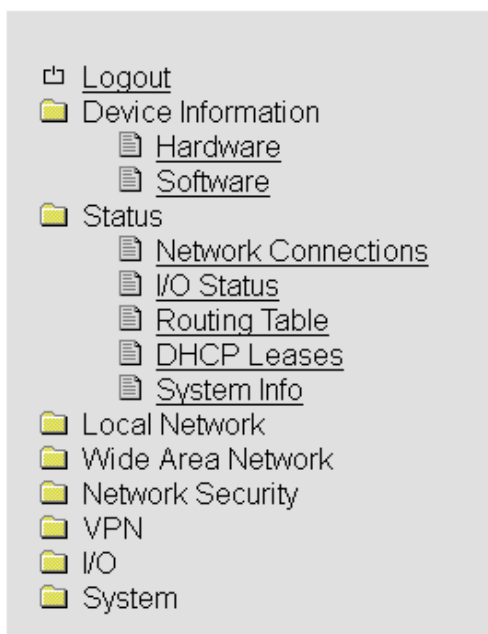
- Static Address
- DHCP Client (default)
- PPOE

Speichern Sie Ihre Eingabe mit „Apply“

Überprüfen Sie die Statusmeldungen der LEDs

LED Packet Data	Datenverbindung
Aus	Keine Datenverbindung
Blinken	Modemverbindung vorhanden
Ein	Packet-Datenverbindungen vorhanden

Sie können den Status außerdem auf der Webschnittstelle unter dem Menüpunkt „Status“ / „Network Connections“ sehen.



#### CT-Router LAN

Network Connections	
Wide Area Network	
Link	TCP/IP connected
IP Address	192.168.2.100
Netmask	255.255.255.0
DNS Server	192.168.2.1
Sec. DNS Server	192.168.2.1
Domain Name	
Expires	448091 sec.
RX Bytes	206843449
TX Bytes	25928833

Local Network	
Link	connected
IP Address	192.168.0.1
Netmask	255.255.255.0
IP Address Alias(1)	172.20.0.3
Netmask Alias(1)	255.255.255.0

#### **4. Zugang zum Internet**

Öffnen Sie dazu den Browser auf Ihrem PC und geben Sie eine Ihnen bekannte URL in das Adressfeld ein (z.B. [www.comtime-com.de](http://www.comtime-com.de)).

#### **5. Konfigurationstaster**

Um den Router wieder über die Standard IP-Adresse zu konfigurieren, benötigen Sie den Konfigurationstaster (siehe Abbildung). Diese Funktion setzt nicht die gesamte Konfiguration zurück, sondern gewährt Ihnen nur einen temporären Zugang auf den integrierten Webserver mit den Standardzugangsdaten wie unter Punkt 2. beschrieben.

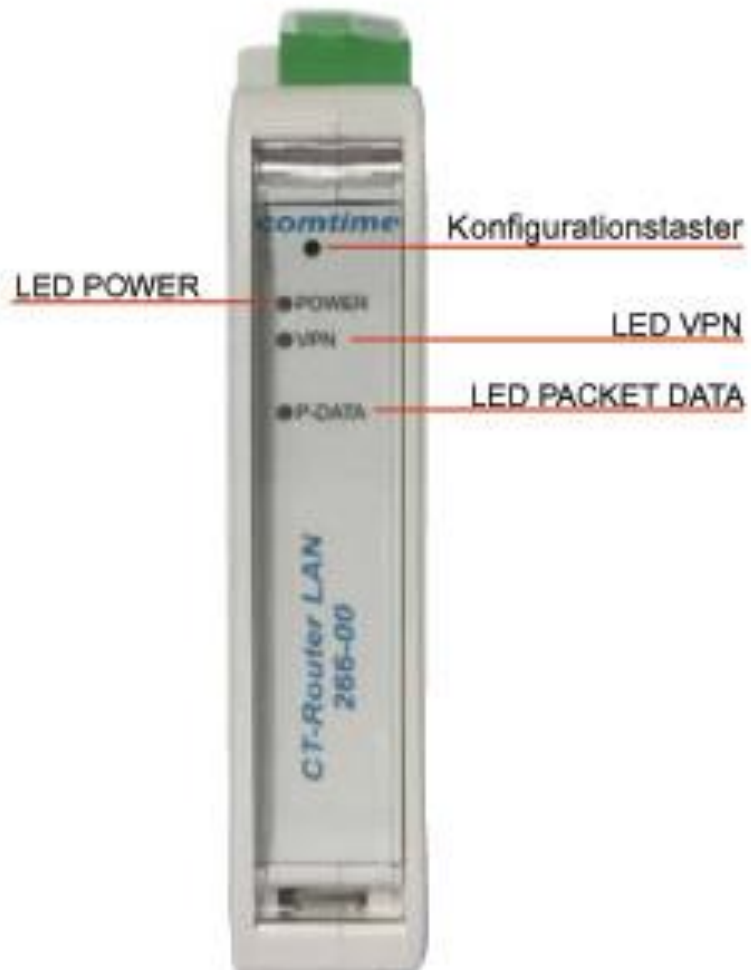
Halten Sie den Konfigurationstaster mit einem spitzen Gegenstand mindestens 5 Sekunden gedrückt.

Sie haben jetzt Zugang auf das Webmanagement mit den Standard Zugangsdaten. Bitte prüfen Sie die Einstellungen für die IP-Adresse, Username und das Passwort des Routers und nehmen Sie gegebenenfalls Änderungen vor.

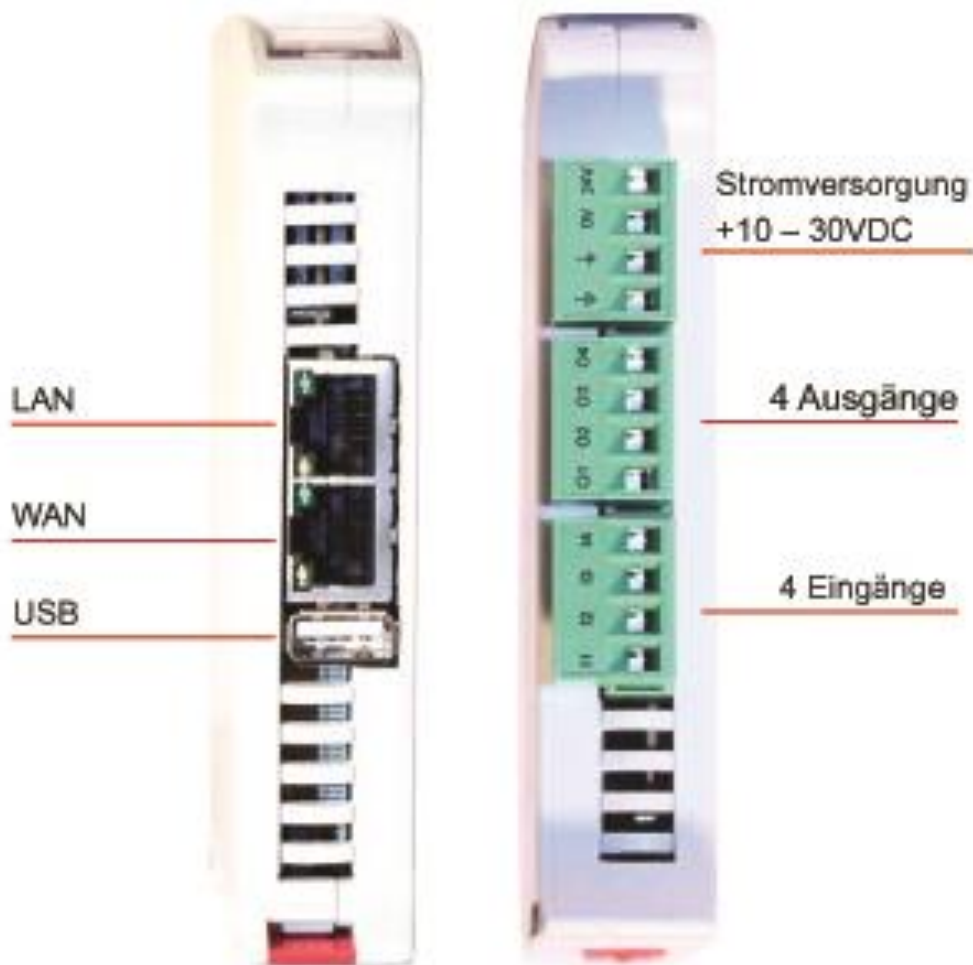
#### **6. Reset-Rücksetzen aller Einstellungen**

Das Zurücksetzen aller Einstellungen des Routers in den Auslieferungszustand geschieht über das interne Webinterface. Bitte klicken Sie dafür im Menü unter System\Configuration Up-/Download den Apply-Button für die Funktion „Reset to Factory Defaults“.

## Frontansicht / LED Anzeigen

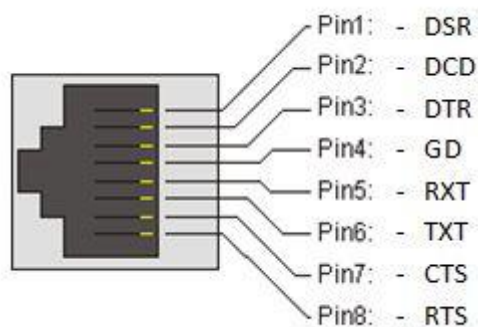


## Anschlussbelegung Ober/Unterseite



## Optional mit RS232:

### Pinbelegung der RS232 RJ45-Buchse



### Beschaltung DTE



**Marketing & Vertrieb:**

tel.: +49(0)40 55 44 89 46

email: [jd@comtime-com.de](mailto:jd@comtime-com.de)

**Support:**

tel.: +49(0)40 55 44 89 39

email: [support@comtime-com.de](mailto:support@comtime-com.de)

**Entwicklung:**

tel.: +49(0)40 55 44 89 40

email: [entwicklung@comtime-com.de](mailto:entwicklung@comtime-com.de)

---

comtime GmbH  
Gutenbergring 22  
22848 Norderstedt

Tel: +49 40 554489-40  
Fax: +49 40 554489-45  
[info@comtime-com.de](mailto:info@comtime-com.de)

[www.comtime-com.de](http://www.comtime-com.de)